



Bardage horizontal en cuivre à joint debout

► Description

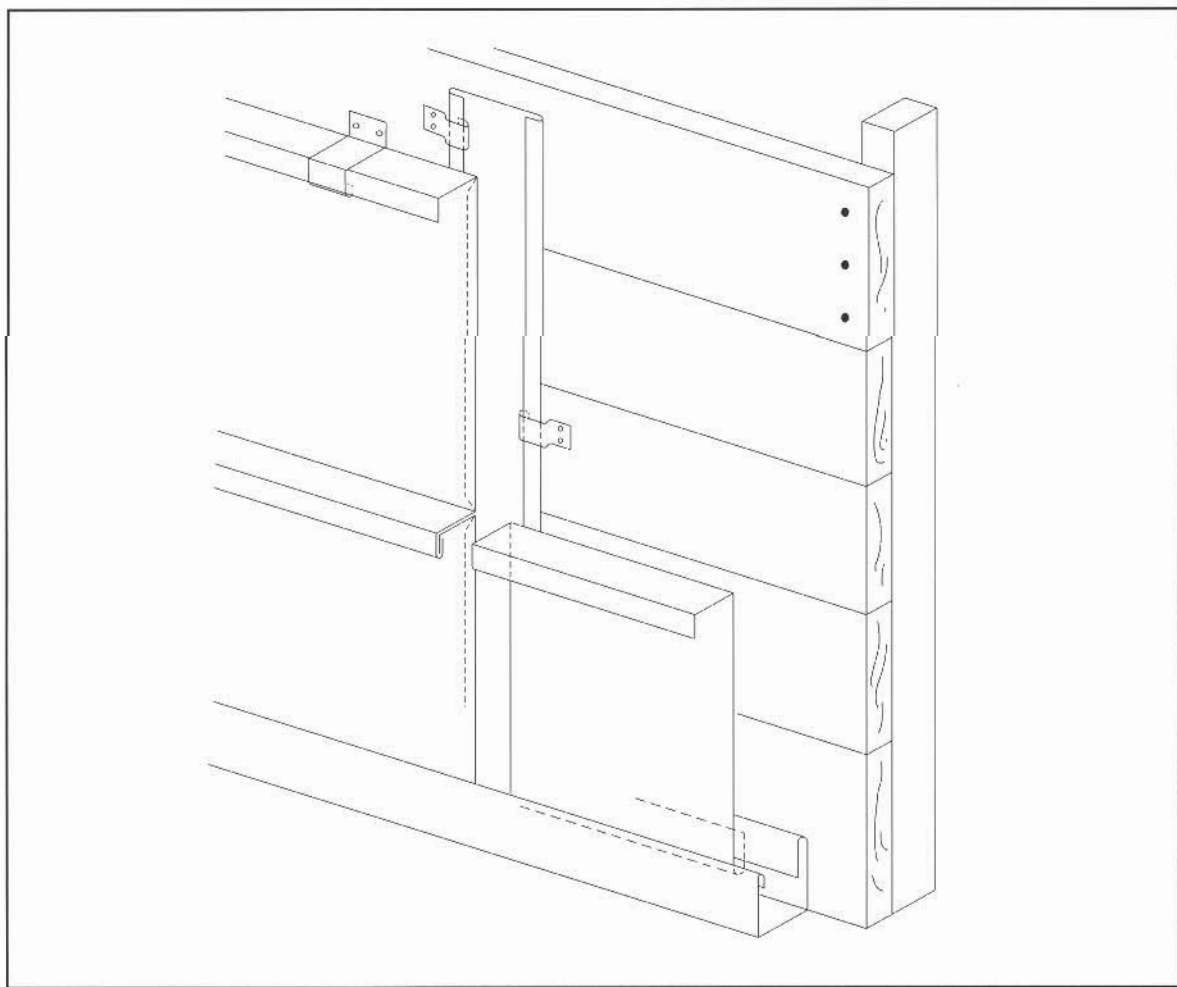
Ce système met en oeuvre des longues bandes de cuivre posées horizontalement et raccordées entre elles selon la technique du joint debout.

Les longues bandes sont posées sur support continu en volige bois ou panneaux dérivés du bois. La pose des éléments se fait du bas vers le haut.

Les longues bandes sont fixées par des pattes fixes et coulissantes en cuivre identiques à celles utilisées en couverture classique à joint debout. Les pattes sont fixées par des clous en cuivre ou en inox sur support bois et par des vis en inox sur supports dérivés du bois.

L'épaisseur recommandée du cuivre est de 8/10^{ème} de mm. La dimension optimale de la largeur développée des bandes est de 500 mm (entre-axes ≈ 430 mm). La longueur maximale des bandes est de 15 m pour une largeur de 500 mm.

Une gouttière peut être disposée en pied de bardage pour la récupération des eaux pluviales.



▪ figure 1- Schéma de principe

► Assemblage vertical

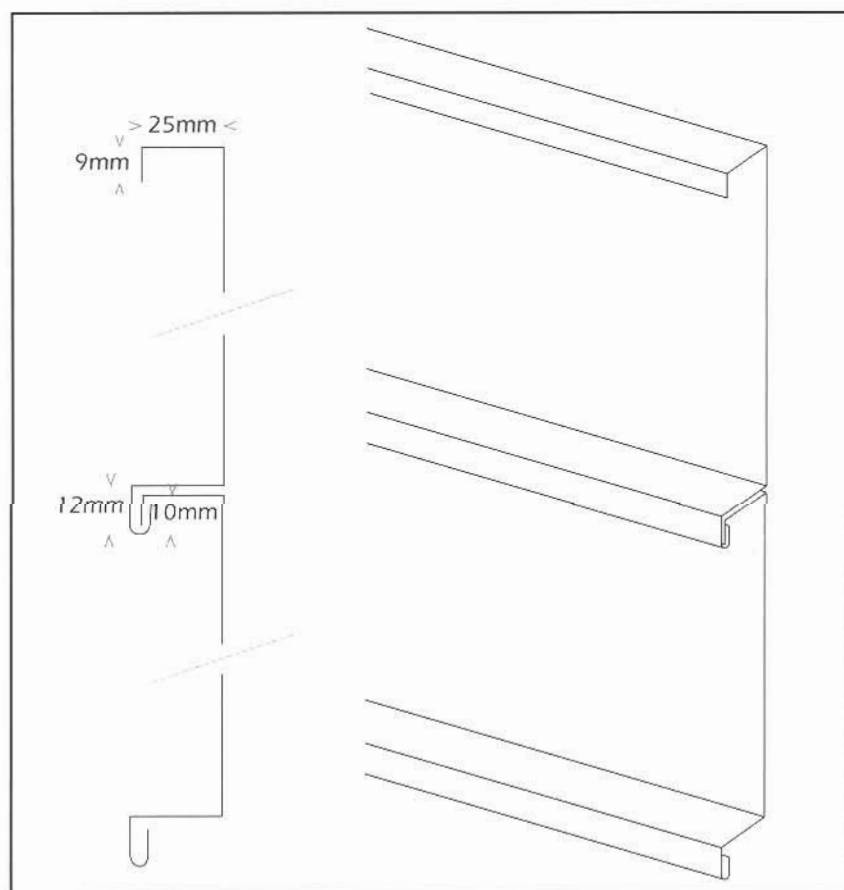
Un coulisseau plat assure l'étanchéité au niveau de la jonction entre les éléments de bardage (figure 1).

Les coulisseaux sont fixés au support à l'aide de pattes à feuilles en cuivre, disposées en quinconce espacées de 50 cm et de deux clous en cuivre en tête de coulisseau.

Les éléments de bardage seront posés avec un espacement d'au moins 15 mm pour permettre leur libre dilatation.

► Assemblage horizontal

L'assemblage horizontal à joint debout se fait selon la technique dite "Profil 1" avec sertissage angulaire à 90° (fig. 2). Les longues bandes sont fixées au support avec des pattes fixes et coulissantes en cuivre espacées de 33 cm. Le positionnement du point fixe est fonction de la configuration de l'ouvrage. Il dépend de l'existence et de l'emplacement des points singuliers comme les ouvertures, les angles de bardage, etc.



▪ figure 2
Assemblage horizontal à joint debout