

## 4/Façonnage du tube de cuivre.



### 4.1 Découpe

- La découpe des tubes peut être effectuée par les procédés suivants :
  - la meilleure méthode consiste à utiliser un coupe-tubes à molette, ce qui conduit à une déformation minimum du tube. Il faut éviter une découpe brutale, qui risque d'ovaliser le tube ou de former une bavure interne importante. Cette bavure risquerait de freiner le débit de l'eau, entraînant des pertes de charge, des résonances ou des turbulences génératrices de corrosion-érosion,
  - il est possible d'utiliser pour la découpe des tubes, en particulier de grand diamètre, une scie à métaux à lame à denture fine. Il faut veiller, dans ce cas, à ce que le tube soit maintenu dans l'étau au moyen de mordaches en plomb ou en bois pour en assurer sa protection. La coupe doit être perpendiculaire à l'axe du tube.
  - enfin, on peut utiliser une scie circulaire qui donne une coupe propre et franche et qui présente l'avantage de ne pas déformer le tube.
- Après découpe, on procèdera à l'ébavurage du tube dans les conditions suivantes :
  - à l'alésoir monté sur le coupe-tube,
  - à la lime à fine dentelure, ronde pour l'intérieur, plate pour l'extérieur, ou demi-ronde dans les deux cas.

## 4.2 Recuit

Il est parfois nécessaire de procéder à une opération de recuit sur les tubes écrouis, pour pouvoir effectuer certaines opérations de façonnage des tubes.

C'est notamment le cas lorsque l'on voudra réaliser par exemple un collet battu, une emboîture ou un rétreint.

Pour rendre leur malléabilité aux tubes, il est nécessaire de les chauffer jusqu'à obtenir un début de couleur rouge sombre, puis de les refroidir à la température ambiante ou en les aspergeant d'eau.

Les tubes seront chauffés à l'endroit de la partie à recuire avec la flamme du chalumeau, jusqu'à ce que cette partie soit portée à la température correspondant à la couleur rouge sombre.

Pour que le recuit soit effectif, il suffit que le tube ait été simplement porté à cette température ; en effet, un maintien en température risquerait de rendre le cuivre poreux et cassant par oxydation, sans qu'il soit possible par la suite de le ramener à son état premier.

## 4.3 Cintrage

La mise en forme des tubes par cintrage représente le moyen optimum pour obtenir un changement de direction des tubes en toute sécurité, car il permet d'éviter le chauffage du tube dans la plupart des cas.

Les procédés de cintrage courants, pince à cintrer, cintruse d'établi, machine à cintrer, sont fonction de l'état métallurgique des tubes.

Le procédé de cintrage au sable, qui nécessite un chauffage important et non contrôlé, doit être proscrit.

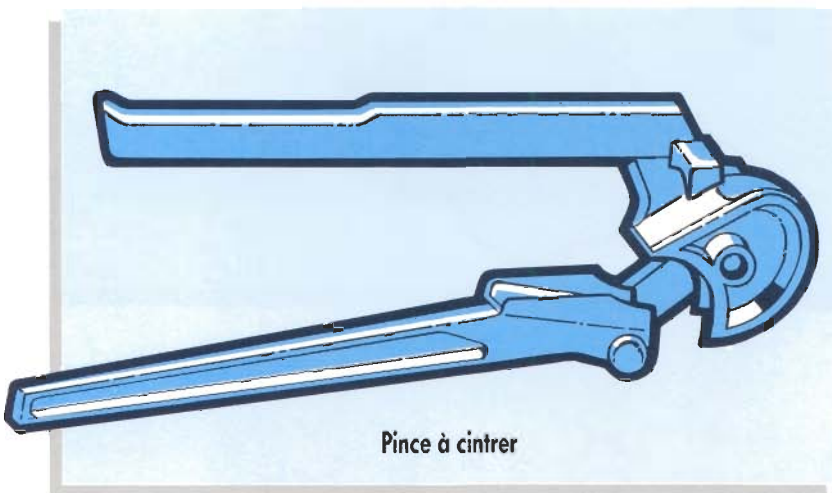
### 4.3.1. Tubes cuivre recuits

Les tubes cuivre recuits peuvent être cintrés à la main, chaque fois que l'on n'a pas besoin de réaliser un rayon de cintrage de faible valeur, et lorsqu'il n'y a pas de contrainte esthétique, comme dans le cas des canalisations encastrées.

Dans ce cas, le rayon de cintrage doit être égal à 7 fois le diamètre extérieur du tube.

Si l'on veut réaliser des courbes à plus faible rayon de cintrage, il convient de faire appel à la pince à cintrer ou à la cintruse d'établi. On pourra descendre dans ce cas à des rayons de courbures d'environ 3 à 4 fois le diamètre extérieur du tube.

On peut, enfin, utiliser le procédé de cintrage au ressort, mais ce procédé reste lent et peu rationnel.



Pince à cintrer

#### 4.3.2. Tubes cuivre écrouis

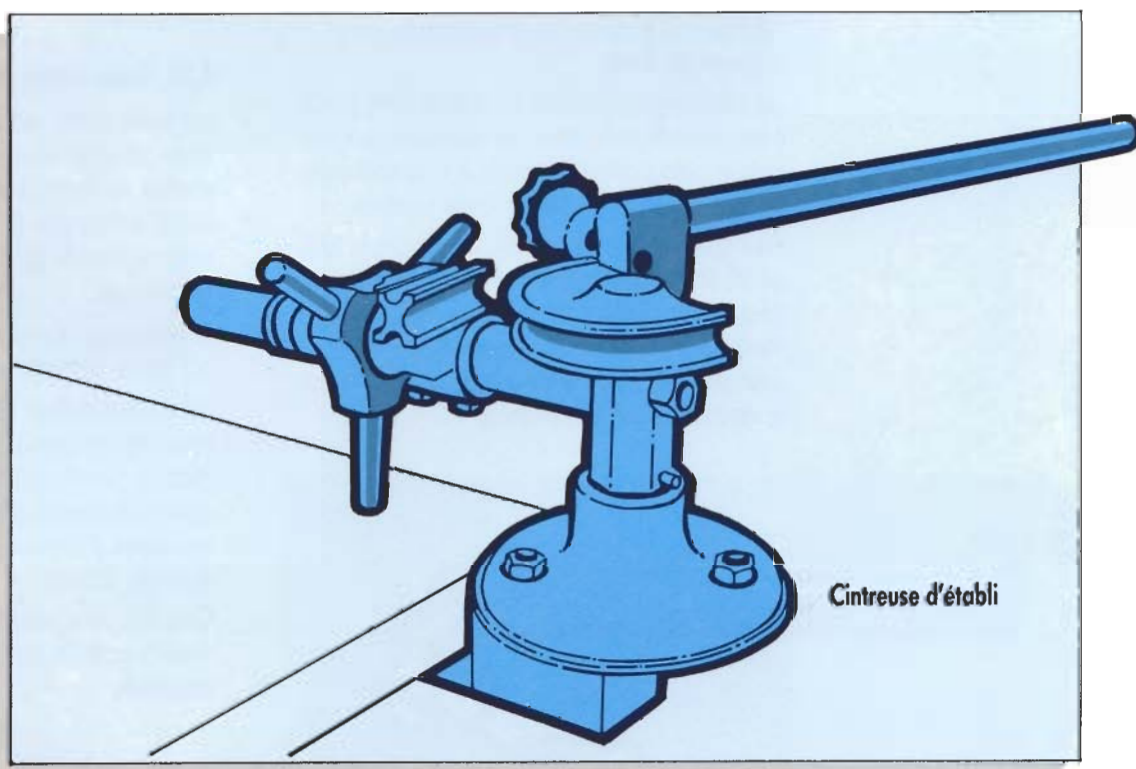
Les tubes cuivre écrouis jusqu'au diamètre 22 seront cintrés à la cintruse d'établi ou à la machine à cintrer avec mandrin intérieur.

Les tubes de diamètre supérieur à 22 mm seront préalablement recuits et cintrés à l'aide d'une machine à cintrer avec mandrin intérieur.

Ces machines donnent de bons résultats, même avec des tubes de faible épaisseur et permettent des faibles rayons de courbure.

#### 4.3.3. Paramètres de cintrage

L'ensemble des paramètres et prescriptions relatives au cintrage des tubes de cuivre est donné au tableau 8.



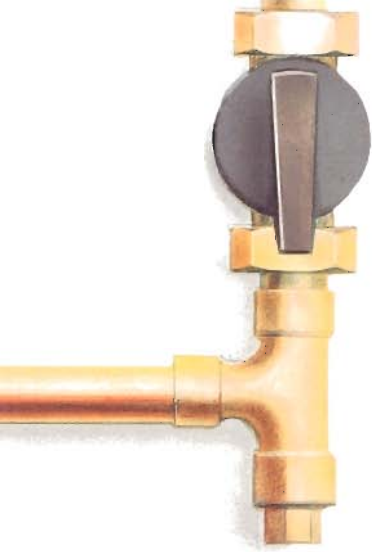


Tableau 8

Paramètres de cintrage des tubes de cuivre			
Etat	Diamètre extérieur (mm)	Rayon de cintrage (1)	Mode de cintrage
Tube recuit en couronnes	≤ 22	7 fois le diamètre extérieur	● à la main
		3 à 4 fois le diamètre extérieur	● pince à cintrer ● cintruse d'établi
Tube écroui en longueur droite	≤ 22	3,5 à 4 fois le diamètre extérieur	● cintruse d'établi ● machine à cintrer avec mandrin intérieur
	> 22	3 à 3,5 fois le diamètre extérieur	● machine à cintrer avec mandrin intérieur et recuit préalable ● cintruse électrique sans recuit préalable

(1) Le rayon de cintrage est mesuré "à la fibre neutre", c'est-à-dire à la partie de la surface qui correspond à l'axe du tube.